

PIANO REGOLATORE GENERALE scala 1:5000  
 ZONIZZAZIONE estratto di PIANO ATTUATIVO

- zona C espansione
- PA PIANO ATTUATIVO
- perimetro PIANO ATTUATIVO
- riferimento a schede quantitative zona C
- R.I. zone a rischio idraulico

TAV. 19  
 LOTTO 8 PIANO URBANISTICO E DEGLI IMPIANTI  
 SCALA 1:500  
 AGGIORNAMENTO 2010

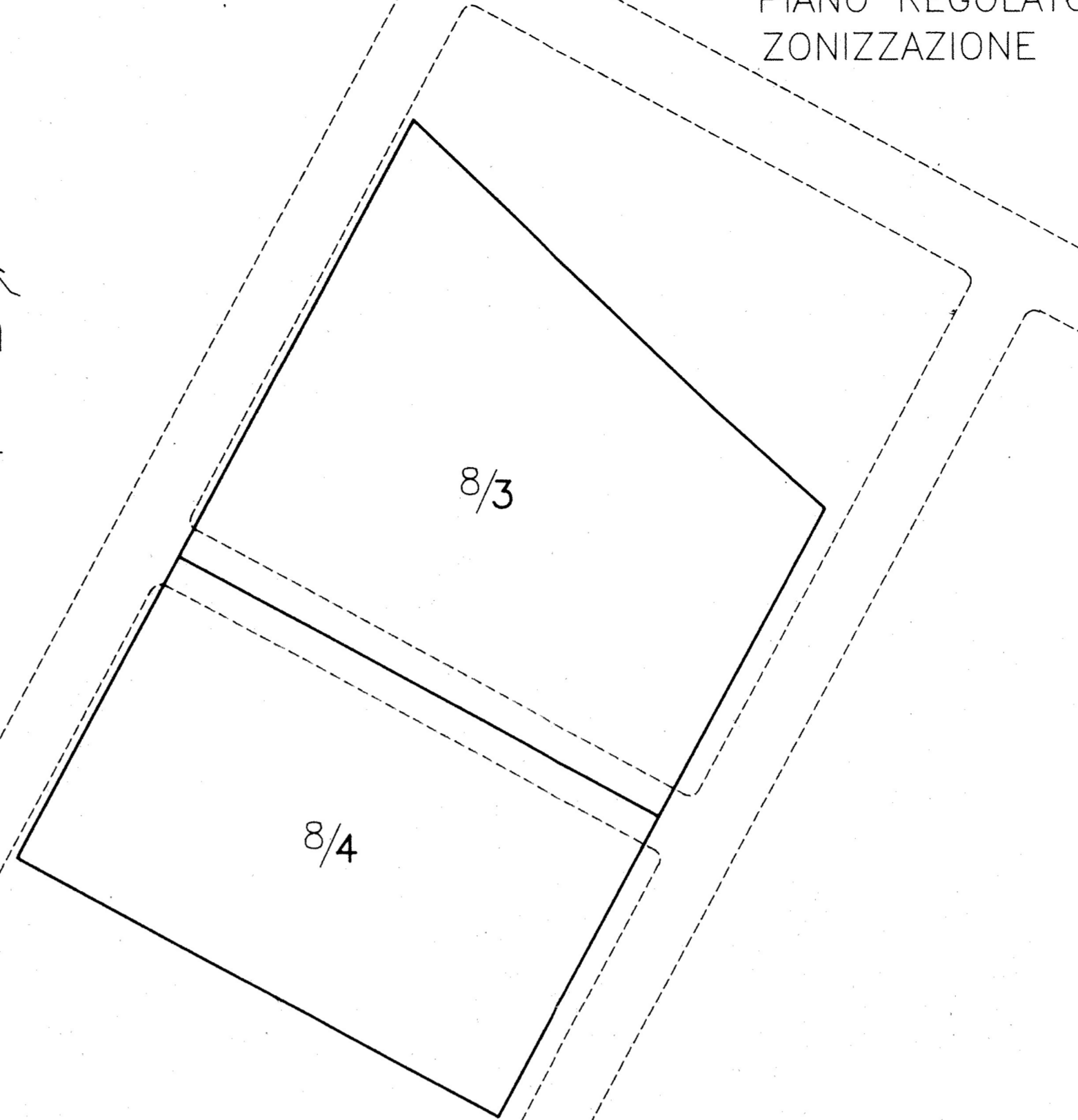
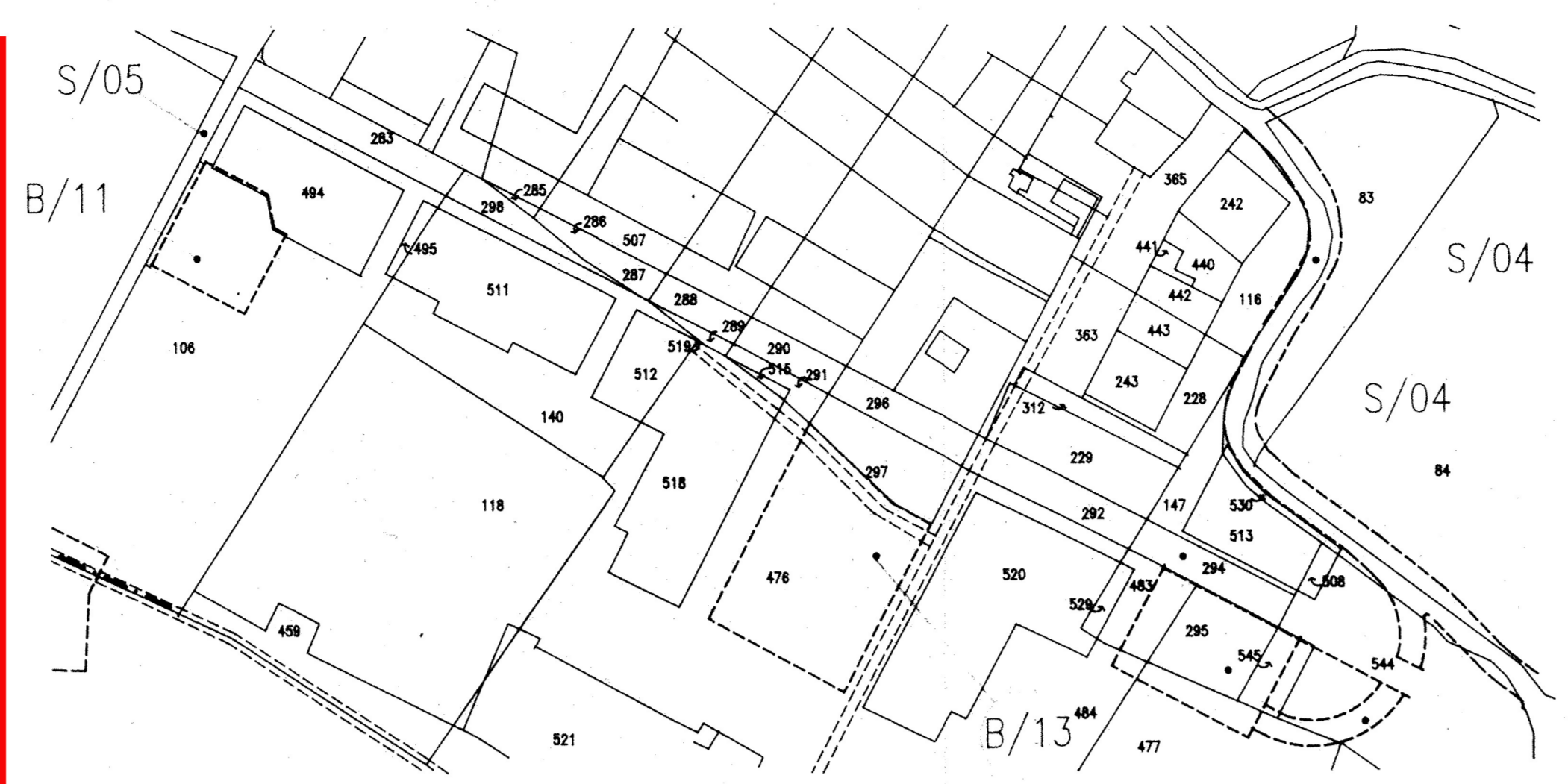
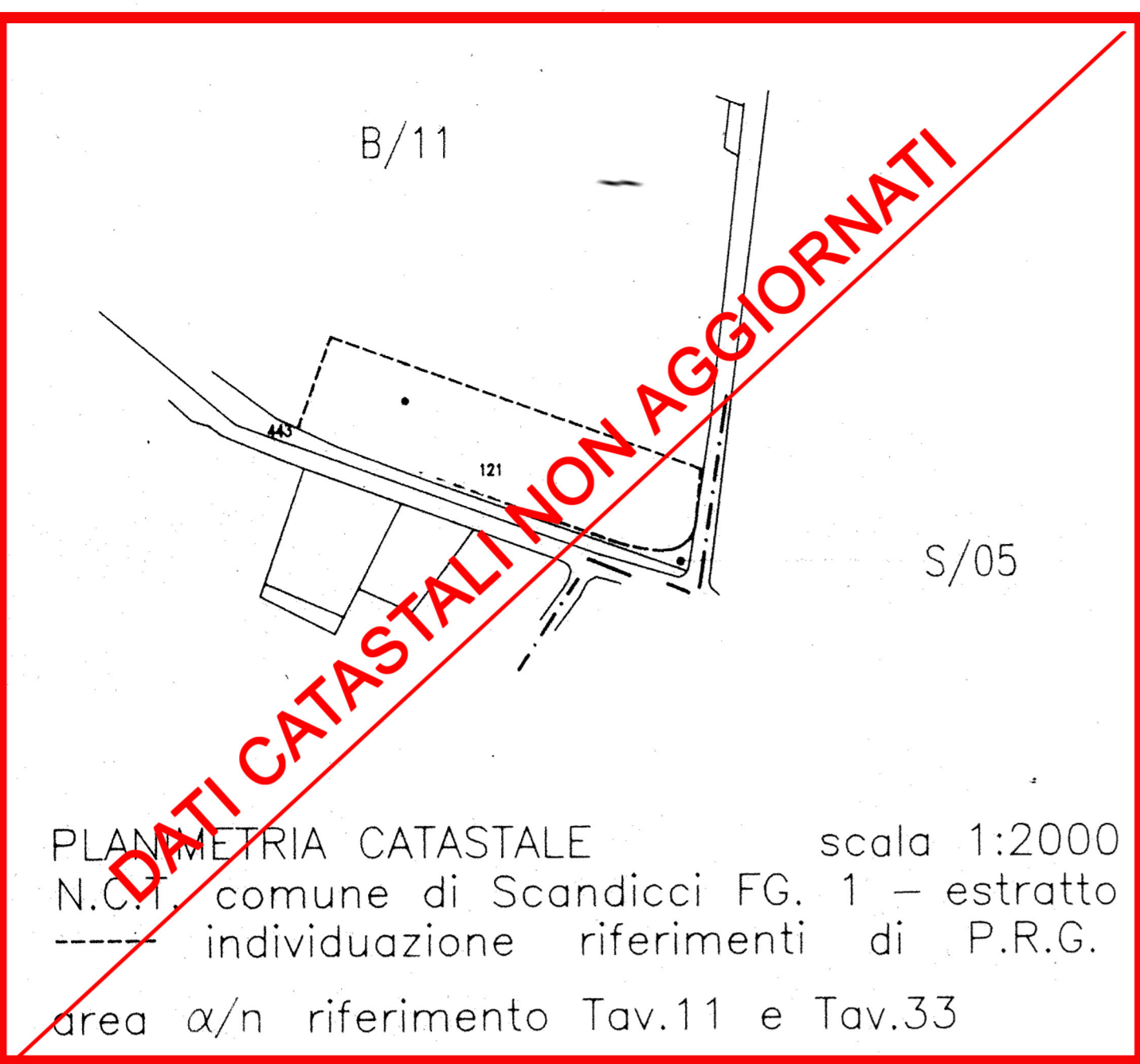
- spazio per cassonetto nettezza urbana
- idrante
- lampione illuminazione percorsi
- lampione illuminazione stradale
- cestino rifiuti
- fontanella pubblica
- panchina
- SIP
- ENEL
- fognatura
- illuminazione pubblica
- acqua potabile
- φ 60 meteo
- φ 60 nere

QUADRO URBANISTICO DI ZONA

lotto n. sub	resid.	superficie verde i parch.	lotto standard verde i parch.	totale	volumi mc.	alloggi n.	commer. mq.
7/1	821	284	10	0	115	3.600	10
7/2	1.617	434	50	0	2.201	3.600	11
7/3	0	0	0	0	871	0	0
<b>TOTALI</b>	<b>2.438</b>	<b>718</b>	<b>160</b>	<b>0</b>	<b>4.187</b>	<b>7.200</b>	<b>23</b>

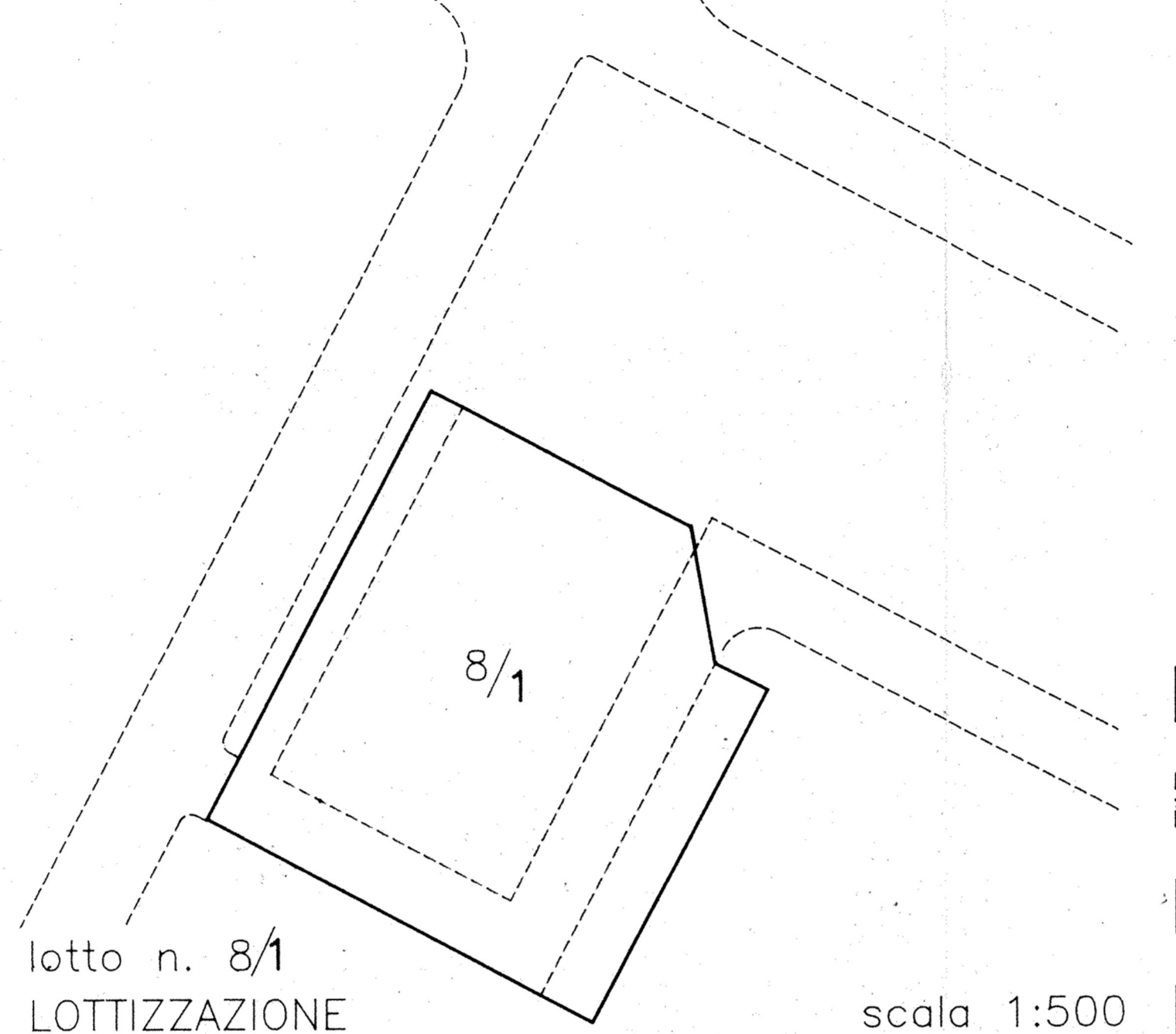
  

ab. abitez.	commer.	tot.	ab. abitez.	commer.	tot.
806	543	88	0	0	1.437
2.450	4.250	16	0	0	2.094
3.500	550	0	0	0	2.075
3.500	550	0	0	0	1.890
<b>TOTALI</b>	<b>4.733</b>	<b>1.880</b>	<b>683</b>	<b>0</b>	<b>7.296</b>

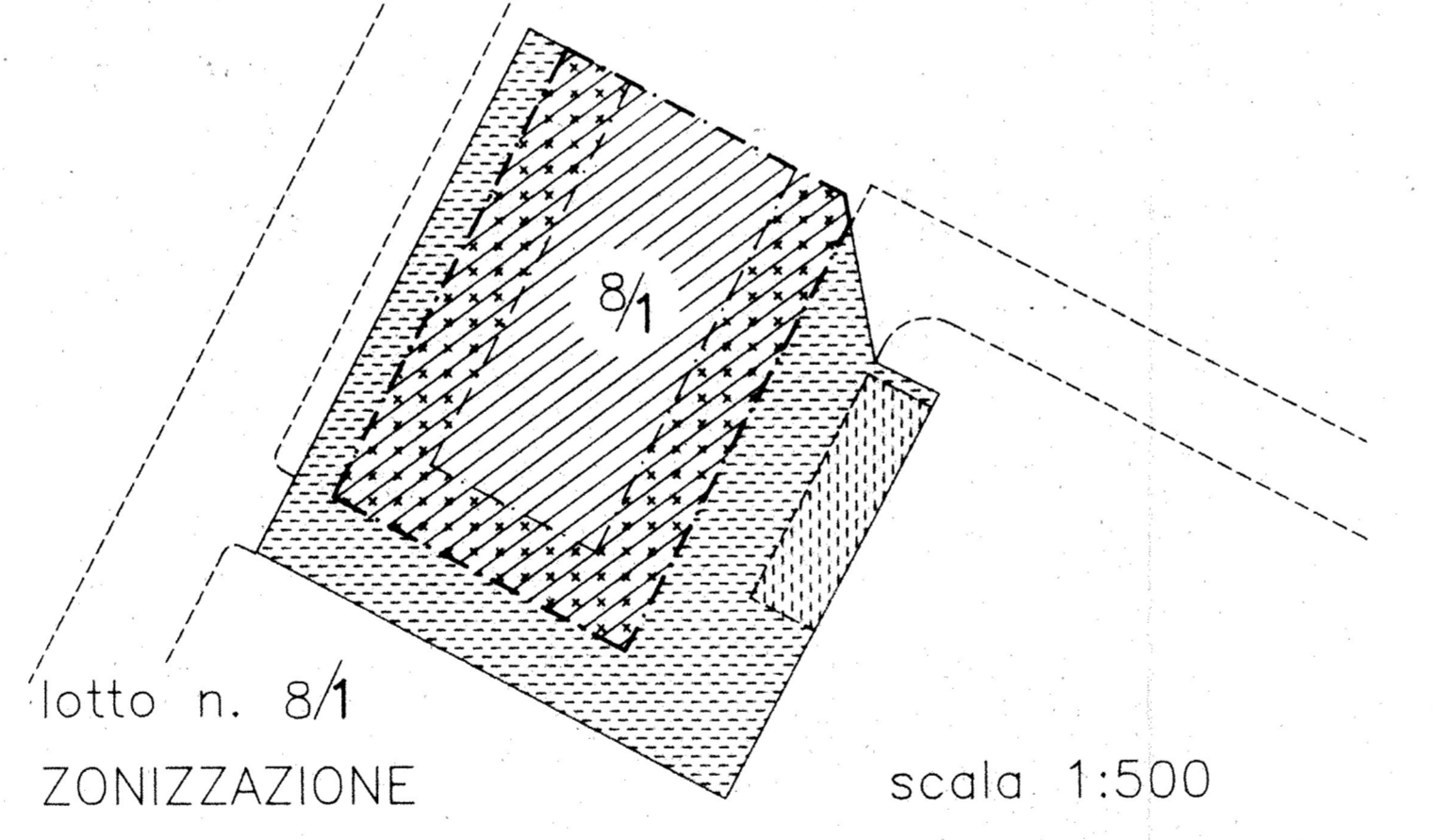


LOTTIZZAZIONE lotto n. 8/3-8/4 scala 1:500

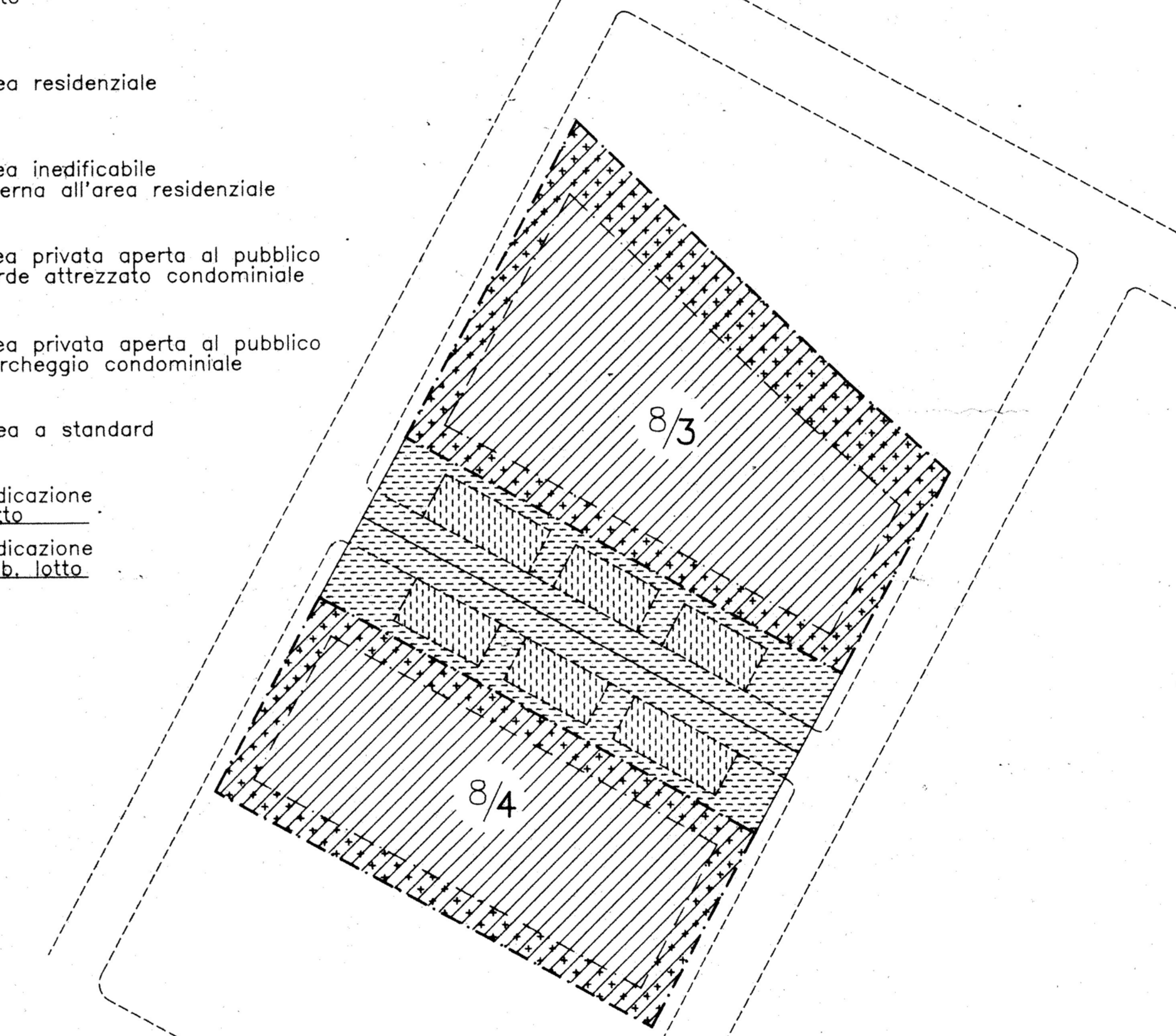
- lotto
- area residenziale
- area inedificabile interna all'area residenziale
- area privata aperta al pubblico verde attrezzato condominiale
- area privata aperta al pubblico parcheggio condominiale
- area a standard
- indicazione lotto
- indicazione sub lotto



lotto n. 8/1 LOTTIZZAZIONE scala 1:500



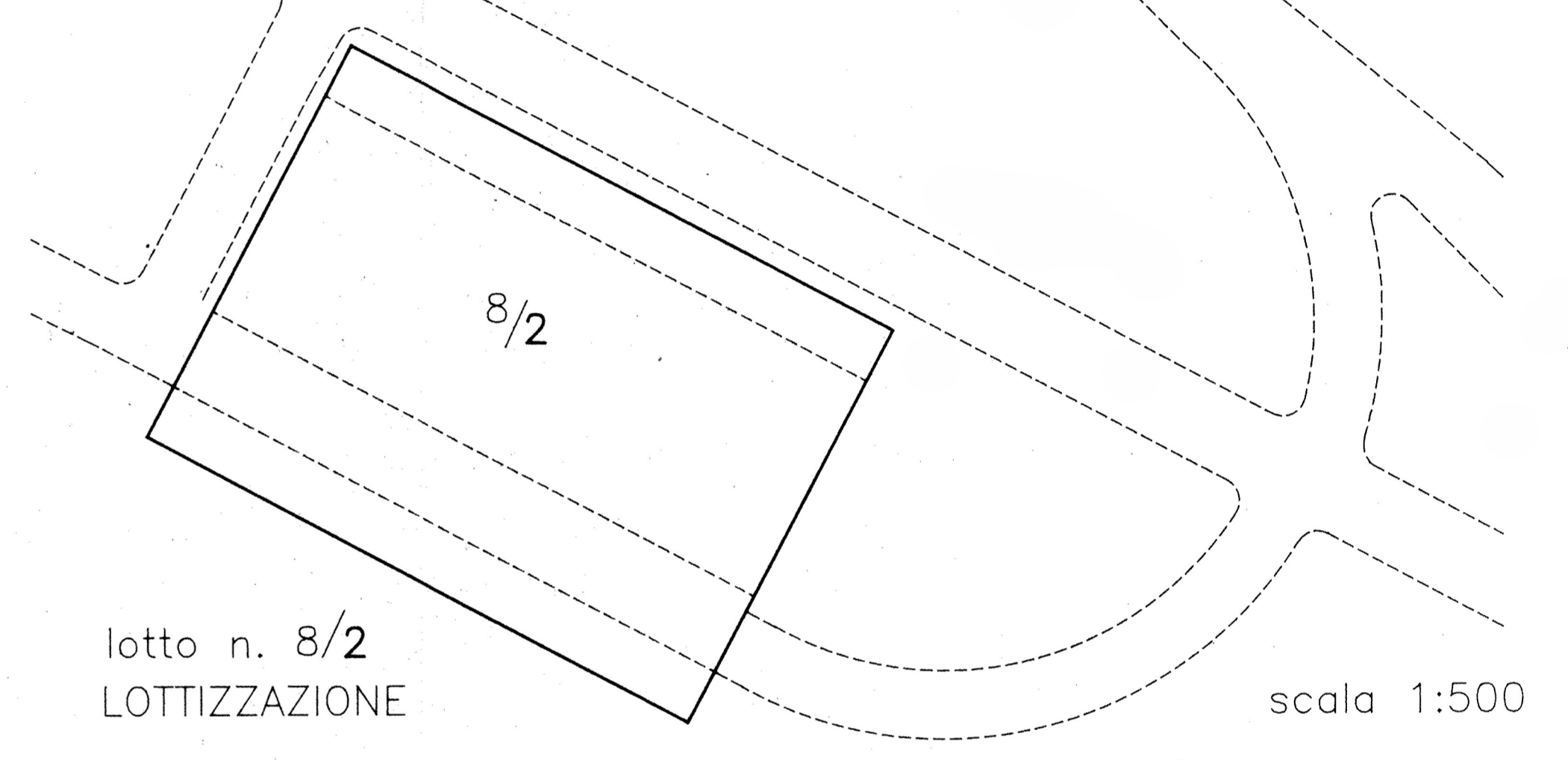
lotto n. 8/1 ZONIZZAZIONE scala 1:500



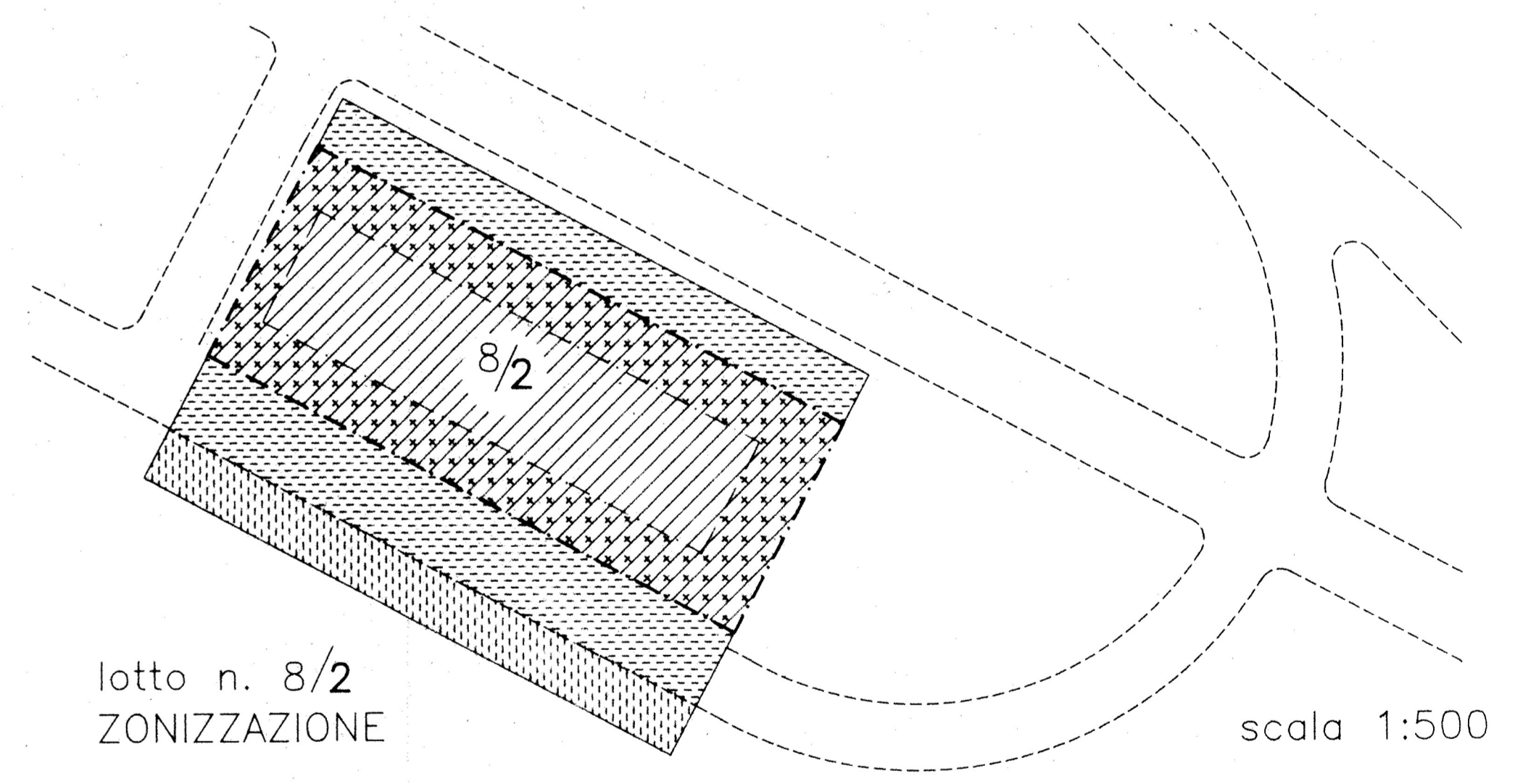
ZONIZZAZIONE lotto n. 8/3-8/4 scala 1:500



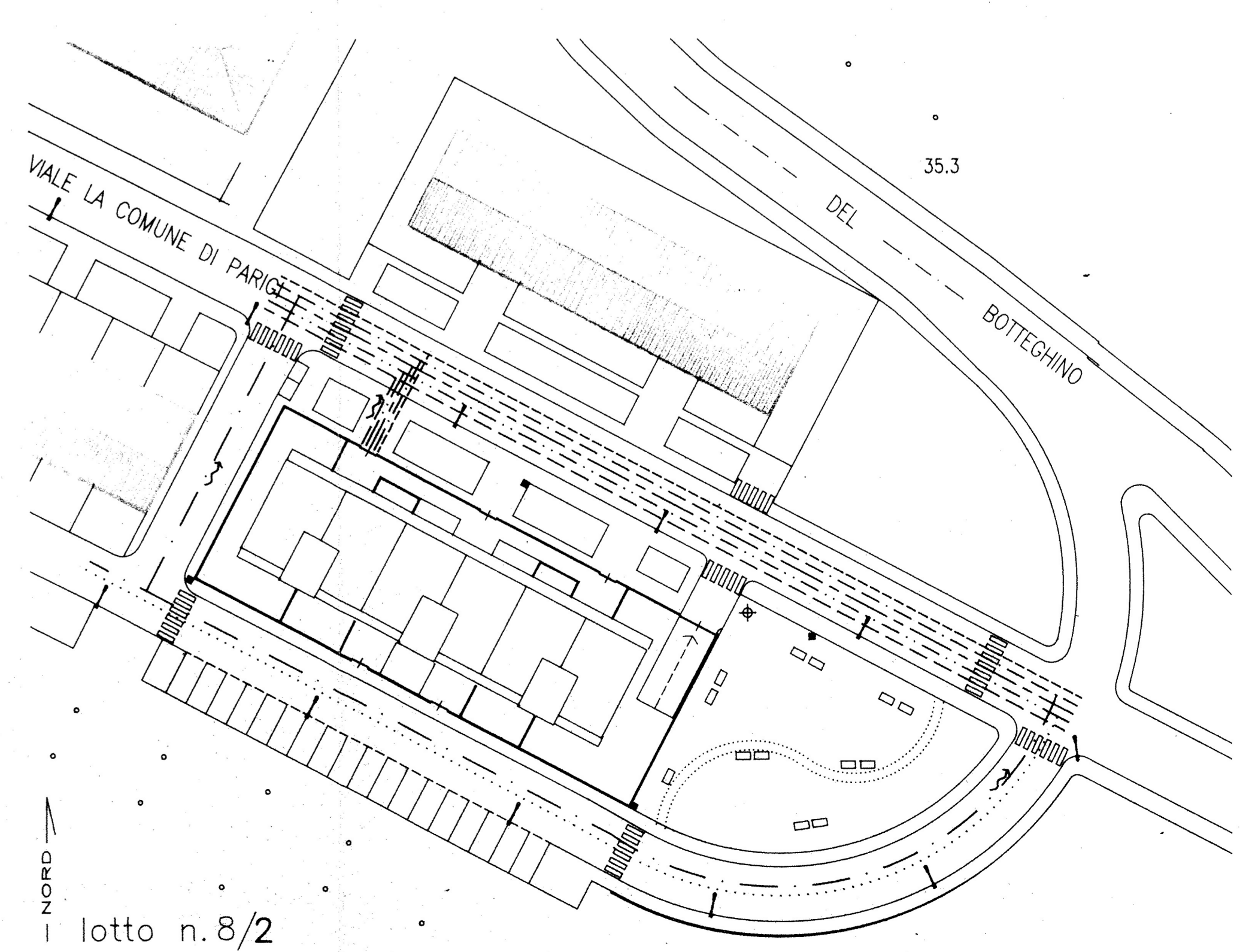
PLANIMETRIA GENERALE SERVIZI ED IMPIANTI scala 1:500



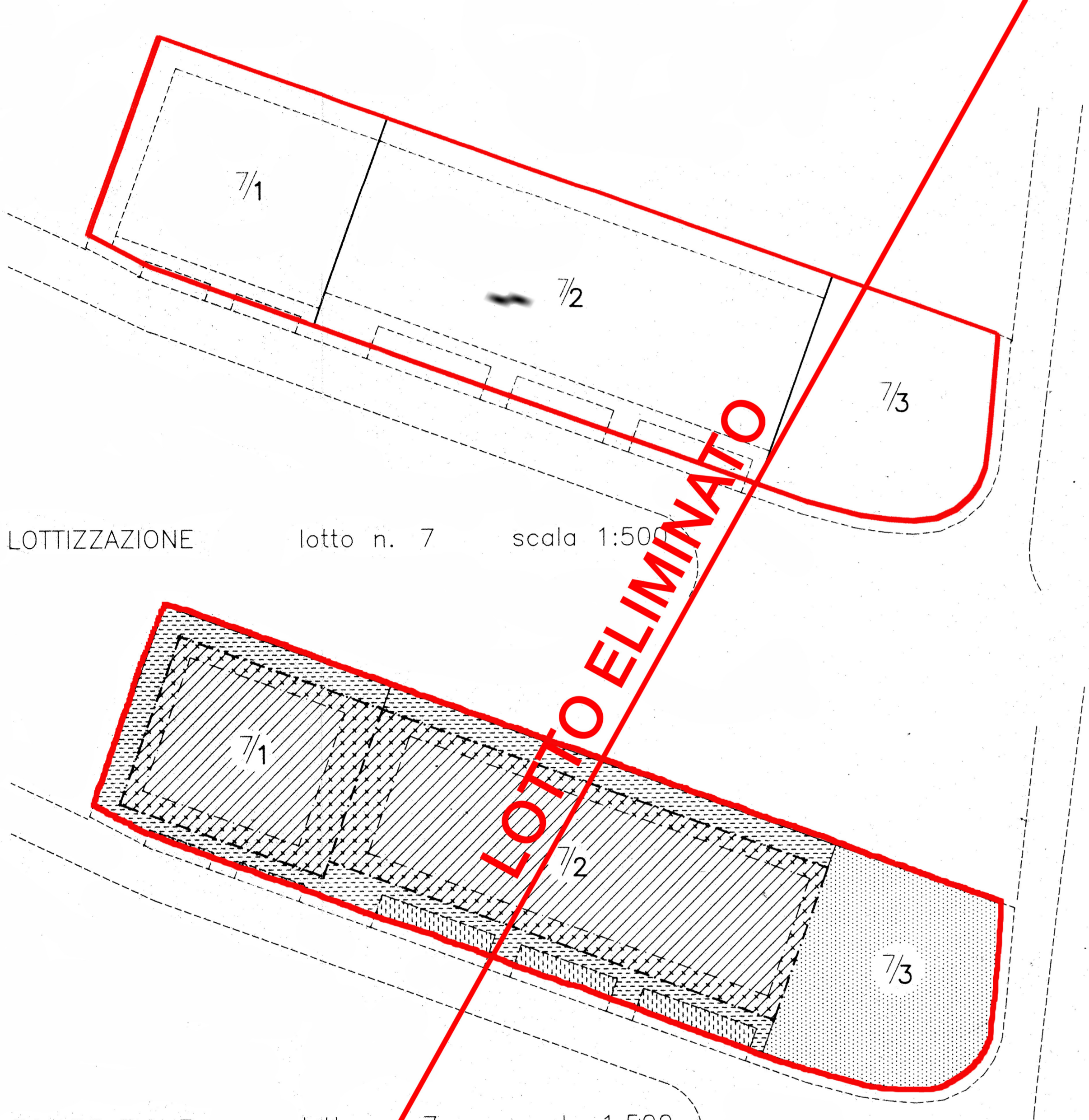
lotto n. 8/2 LOTTIZZAZIONE scala 1:500



lotto n. 8/2 ZONIZZAZIONE scala 1:500

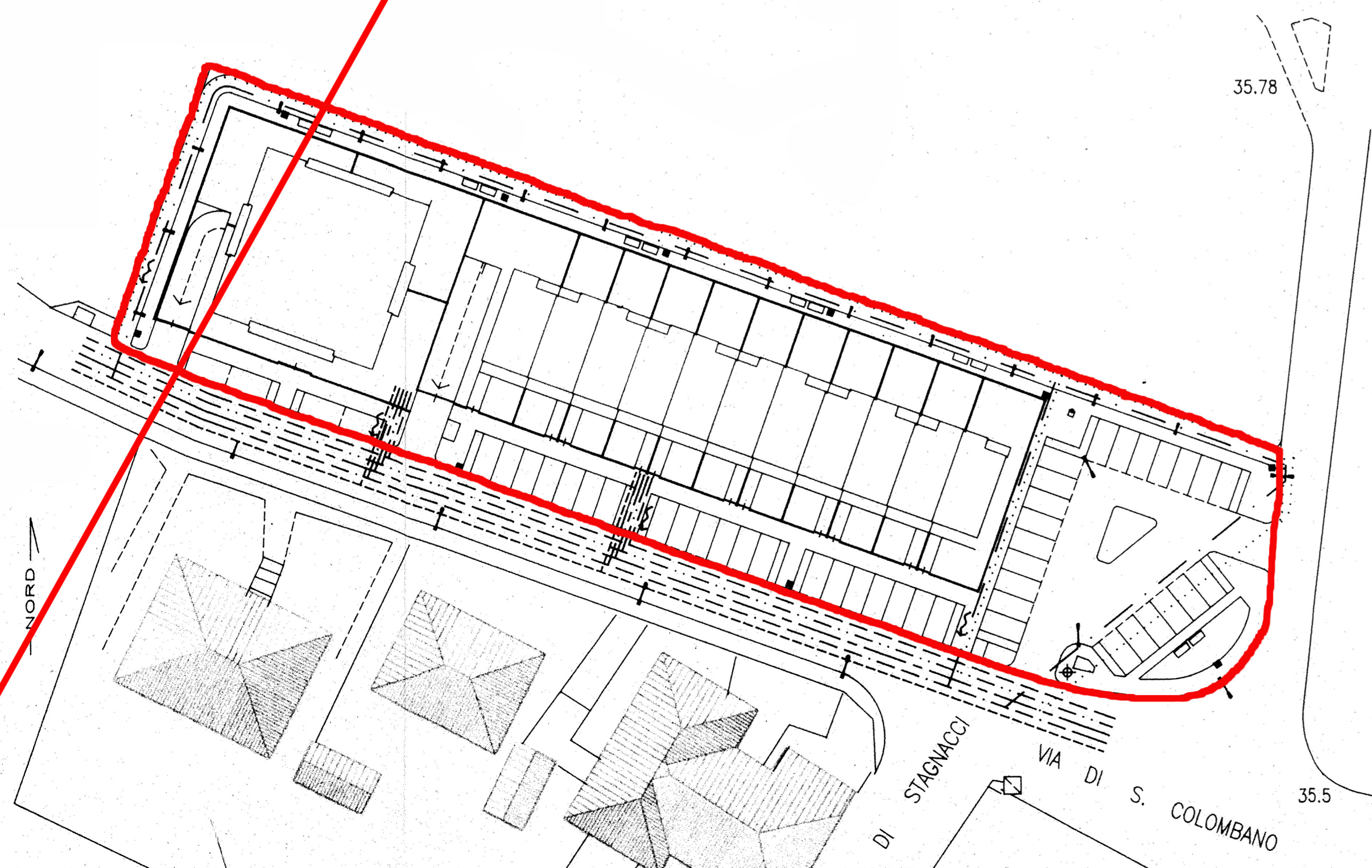


PLANIMETRIA GENERALE SERVIZI ED IMPIANTI scala 1:500



LOTTIZZAZIONE lotto n. 7 scala 1:500

ZONIZZAZIONE lotto n. 7 scala 1:500



PLANIMETRIA GENERALE SERVIZI ED IMPIANTI lotto n. 7 scala 1:500